

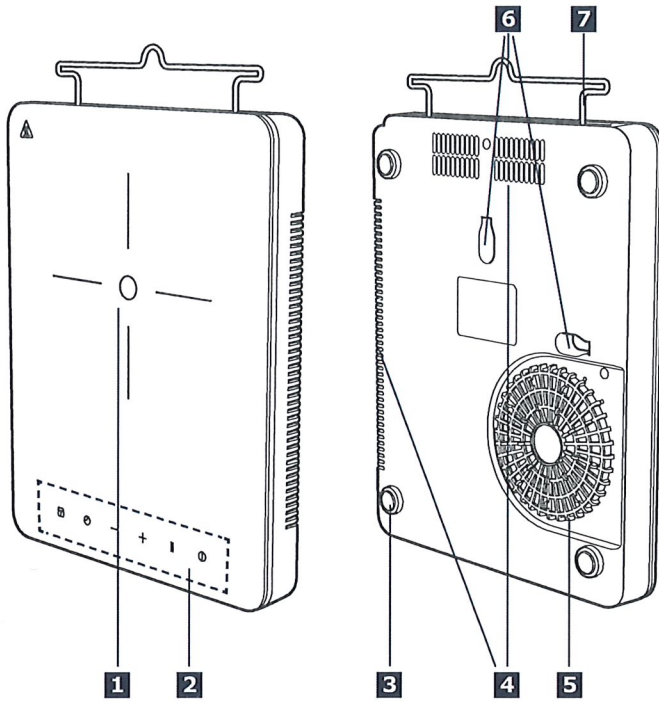
⚠ Waarschuwing! Houd het product verbonden met het stopcontact na gebruik tot de ventilator en de hitte-indicator zijn uitgeschakeld.

Informatie over acrylamide

Belangrijk! Volgens recente wetenschappelijke informatie kan het intensief bruinen van levensmiddelen, met name in producten die zetmeel bevatten, een gezondheidsrisico vormen tengevolge

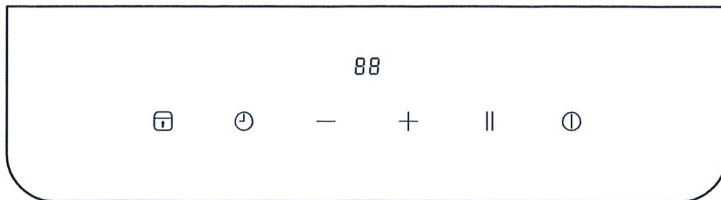
van acrylamides. Daarom adviseren wij levensmiddelen zoveel mogelijk bij lage temperaturen gaar te laten worden en de gerechten niet teveel te bruinen.

Productbeschrijving



- 1** Kookzone
Kookzone 185 mm, 2000 W
- 2** Bedieningspaneel
- 3** Rubberen voetjes

- 4** Luchtuitvoer
- 5** Luchtinvoer
- 6** Hanghaak
- 7** Draagoor/snoerproller



Indeling bedieningspaneel

1. om de Toetsblokkering of Kinderbeveiliging in of uit te schakelen
2. om de Timer in te schakelen
3. om de kookstand/timerinstelling te verhogen, of om de kookstand/timerinstelling te verlagen
4. om de Stop+Go functie in te schakelen
5. om de kookplaat in of uit te schakelen
6. Kookstandinstelling ingesteld op "0", kookstanden "1" tot "9"
7. Instelling timerdisplay, "01"- "99" minuten
8. Instelling hitte-indicator , weergegeven als de kookzone nog heet is na gebruik.

geluidssignalen (korte piepgeluiden) bevestigen de keuze van een functie. "H" wordt weergegeven als de kookzone nog heet is.

Restwarmte-indicator

⚠ Waarschuwing! Verbrandingsgevaar door restwarmte! Nadat u het apparaat hebt uitgeschakeld, duurt het even voordat de kookzones zijn afgekoeld. Controleer de restwarmte-indicator .

Gebruik de restwarmte voor het smelten en warm houden van gerechten.

Schakel het product niet uit voordat van de display verdwijnt.

Druksensorvelden en displays

U bedient de kookplaat door het aanraken van de druksensorvelden. Displays en

Stroomvermogen	1	2	3	4	5	6	7	8	9
Voeding	100 W	300 W	600 W	900 W	1100 W	1300 W	1500 W	1700 W	2000 W

Dagelijks gebruik



UIT-toets drukt, wordt de kookplaat uitgeschakeld.

De stekker aansluiten

1. Nadat u de stekker in het hoofdstopcontact hebt gestopt wordt het kinderslot geactiveerd. Houd de toets Kinderslot gedurende 3 seconden ingedrukt om uit te schakelen.



Hitte/Timer-instelling

1. Druk op of om het hitteniveau of de timer-instelling tijdens het gebruik te regelen.
2. Als u op drukt, gaat het stroomniveau gelijk naar "9". Als u op drukt, wordt het stroomniveau verminderd van "9" naar "1".
3. Als u op drukt, wordt het stroomniveau verhoogd van "1". Als u op drukt, wordt het stroomniveau verhoogd van "1" naar "9".

AAN/UIT

1. Houd de AAN/UIT-toets ingeschakeld, het scherm zal "0" weergeven net als in de standby-modus en het stroomindicatorlampje gaat branden. Als er binnen 1 minuut geen kookstand is geselecteerd, wordt de kookplaat automatisch uitgeschakeld zonder op de AAN/UIT-toets te drukken.
2. Als u tijdens gebruik op de AAN/



Kinderbeveiliging

Als de kookzones aan staan, kunt u het bedieningspaneel vergrendelen. Hiermee kunt u een onbedoelde wijziging in de kookstand voorkomen. De kookplaat kan nog steeds worden uitgeschakeld met de AAN/UIT-toets.

Vergrendelingsfunctie activeren:

1. Stel de gewenste kookstand in.
2. Activeer de vergrendelingsfunctie door de toets Vergrendeling gedurende 3 seconden ingedrukt te houden. De toets Vergrendeling is geactiveerd als de knop licht geeft en u een geluid hoort. Als de toets Timer actief is, blijft deze aan staan.

Vergrendelingsfunctie deactiveren:

1. Deactiveer de vergrendelingsfunctie door de toets Vergrendeling gedurende 3 seconden ingedrukt te houden. De toets Vergrendeling is gedeactiveerd als het lichtje uitgaat en u een geluid hoort.
2. De kookstand wordt teruggezet in de vorige instelling.

U kunt het bedieningspaneel ook vergrendeld houden als de kookplaat uit staat. Door deze functie voorkomt u dat het apparaat onbedoeld wordt ingeschakeld.

De kinderbeveiliging activeren

1. Activeer het apparaat met de toets AAN/UIT. Stel de kookstand niet in.
2. Activeer de beveiligingsfunctie door de toets Vergrendeling gedurende 3 seconden ingedrukt te houden. De toets Vergrendeling is geactiveerd als de knop licht geeft en u een geluid hoort.
3. Deactiveer het apparaat met de toets AAN/UIT.

De kinderbeveiliging deactiveren

1. Deactiveer de beveiligingsfunctie door de toets Vergrendeling gedurende 3 seconden ingedrukt te houden. De toets Vergrendeling is gedeactiveerd als het lichtje uitgaat en u een geluid hoort.

het scherm geeft "- -" weer en de kookplaat wordt tijdelijk gepauzeerd. De instelling Kookstand blijft in de warmhoudstatus.

2. Druk nogmaals op de toets, hiermee wordt de vorige kookstand hervat.
3. Als u niet binnen 2 uur tijdens de status Stop & Go op de toets Pauze drukt om het apparaat weer te gebruiken, gaat de kookplaat naar standby-modus na 5 keer gepiept te hebben.



Timer

1. De timerfunctie wordt gebruikt om de kooktijd in te stellen met een maximale tijd van 99 minuten. Druk op de toets Timer om de Timer te activeren, het scherm geeft "00" weer.
2. Druk op + of - om de timer in te stellen. Als er geen tijd wordt ingevoerd binnen 5 seconden, wordt de timer afgebroken.
3. Om de gewenste timerinstelling in te stellen, drukt u op + om de tijdsinstelling te verhogen, beginnende bij 00 minuten. Door langer op + te drukken, wordt de instelling verhoogd met 10 minuten. Druk op - om de tijdsinstelling te verlagen, beginnende bij 99 minuten. Door langer op - te drukken, verlaagt de instelling met 10 minuten.
4. Tijdens de Timerstatus, worden het stroomvermogen en de tijd apart van elkaar weergegeven op het scherm. Als het stroomvermogen is verlaagd naar "0", wordt de timer gedeactiveerd.
5. Als de timer is gedeactiveerd, piept de kookplaat 5 keer en schakelt deze automatisch uit.

Automatisch uitschakelen

De functie schakelt de kookplaat automatisch uit als:

- alle kookzones zijn uitgeschakeld.
- u de kookstand niet instelt binnen 1 minuut na het inschakelen van de kookplaat.
- U de kookzone niet uitschakelt of de kookstand niet wijzigt na 2 uur of wanneer er oververhitting ontstaat (bijv. wanneer een pan droogkookt).

Stop & Go

1. Druk tijdens gebruik op de knop Pauze,

Nuttige aanwijzingen en tips

- i** Kookgerei geschikt voor inductiekookzones, indien gemarkeerd door de fabrikant.
- i** Als een kookzone is ingeschakeld kan deze kort zoemen. Dit is een eigenschap van alle kookzones van keramisch glas en dit is niet schadelijk voor de werking of levensduur van het apparaat.

Formaat kookgerei

Inductiekookzones nemen automatisch het formaat aan van de onderkant van het kookgerei. Maar, het moet een minimumdiameter hebben, afhankelijk van het formaat van de kookzone.

Kookzone	Minimum diameter van de basis van kookgerei (mm)
Middenachterste kookzone	120

Energiebesparing

- Plaats, indien mogelijk, altijd de deksels op de pannen.
- Plaats het kookgerei op de kookzone voor u deze inschakelt.
- De onderkant van het kookgerei moet zo dik en plat mogelijk zijn.

Reiniging en onderhoud

- ⚠ Waarschuwing!** Schakel het apparaat uit en laat het afkoelen voor u het loskoppelt.
- ⚠ Waarschuwing!** Schakel het apparaat uit en laat het afkoelen voordat u het reinigt.
- ⚠ Waarschuwing!** Reinig uit veiligheidsoverwegingen het apparaat niet met stoommachines of hogedrukreinigers.
- ⚠ Waarschuwing!** Scherpe objecten en schuurmiddel beschadigen het apparaat. Reinig het apparaat en verwijder de resten met water en afwasmiddel na elk gebruik. Verwijder ook alle resten van de schoonmaakmiddelen!
- i** Krassen of donkere vlekken op het glaskeramiek die niet kunnen worden verwijderd hebben geen invloed op de werking van het apparaat.

Hardnekkige resten verwijderen:

- Voedsel met suiker, plastic, resten van aluminiumfolie moet gelijk worden verwijderd, het beste middel om het glazen oppervlak te reinigen is een schraper (niet inbegrepen bij het apparaat). Plaats de schraper op het oppervlak van glaskeramiek in een hoek en verwijder de resten door het blad over het oppervlak te laten glijden. Veeg het apparaat schoon met een vochtige doek en een beetje schoonmaakmiddel. Wrijf ten slotte het apparaat schoon met een schone doek.
- Kalkringen, waterringen, vetspetters en glanzende metaalachtige verkleuringen moeten worden verwijderd nadat het apparaat is afgekoeld met reiniger voor glaskeramiek of roestvrij staal.

Wat moet u doen als...

Probleem	Mogelijke oorzaak	Oplossing
Het apparaat werkt niet.	Kortsluiting of een stroomstoring in de voedingsbron van uw huis.	
	De stroomaansluiting van het stopcontact is niet goed uitgevoerd.	Controleer of er een goede stroomaansluiting is met de kookplaat.
	Het is meer dan 10 seconden geleden sinds u het apparaat hebt ingeschakeld.	Schakel het apparaat opnieuw in.
	De kinderbeveiliging is ingeschakeld.	Deactiveer de kinderbeveiliging. (Raadpleeg de sectie "Kinderbeveiliging").
	Verschillende sensorvelden zijn tegelijkertijd aangeraakt.	Raak slechts een sensorveld aan.
De machine werkt niet meer. Foutindicatie: E1	Het kookgerei is niet geschikt voor de inductiekookplaat.	Gebruik kookgerei dat geschikt is voor inductie.
	Geen kookgerei op kookzone.	Plaats kookgerei op de kookzone.
De machine werkt niet meer. Foutindicatie: E2	Het kookgerei is leeg (droogkoken) of de kooktemperatuur is te hoog.	Schakel de machine uit en start deze opnieuw op na 5 minuten.
	De luchttoevoer en -uitvoer wordt geblokkeerd.	Neem contact op met de dichtstbijzijnde IKEA winkel als E2 blijft optreden.
	De omgevingstemperatuur is te hoog.	
De machine werkt niet meer. Foutindicatie: E3	De hoofdvoeding is hoger dan AC 275 V.	Gebruik een product dat geschikt is voor de stroomvoorziening.
De machine werkt niet meer. Foutindicatie: E4	De hoofdvoeding is lager dan AC 100 V.	Gebruik een product dat geschikt is voor de stroomvoorziening.
De machine werkt niet meer. Foutindicatie: E5	De temperatuursensor van de machine werkt niet.	Neem contact op met de dichtstbijzijnde IKEA winkel.
De machine werkt niet meer. Foutindicatie: E6	Geen kookgerei op kookzone.	Plaats kookgerei op de kookzone.
	Het kookgerei is leeg (droogkoken) of de kooktemperatuur is te hoog.	Gebruik kookgerei dat geschikt is voor inductie.
De machine werkt niet meer. Foutindicatie: E0	Interne uitzondering.	Schakel de machine uit en start deze opnieuw op na 5 minuten. Neem contact op met de dichtstbijzijnde IKEA winkel als E0 blijft optreden.

Als er een fout optreedt, probeert u eerst zelf een oplossing te vinden. Als u geen oplossing voor het probleem kunt vinden, neemt u contact op met de dichtstbijzijnde IKEA winkel.

i Als u het apparaat verkeerd hebt gebruikt, is het mogelijk dat de reparatie niet gratis is, zelfs niet tijdens de garantieperiode.